

E979-4



Коллекция: STILLNESS

Отделка*:



CP - Хром

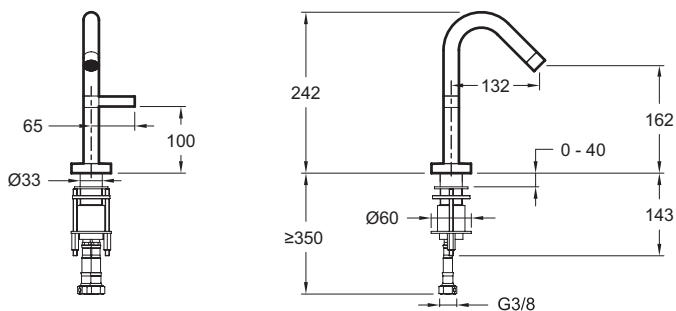
Общие характеристики:



Технические характеристики

- ВЕС : 1.4 кг
- ТИП УСТАНОВКИ : 1 отверстие
- DÉBIT (L/MN SOUS 3 BARS) : 6 л/мин
- SAILLIE DU BEC (MM) : 132 мм
- MÉCANISME : Последовательный керамический картридж
- MITIGEUR DE BAIN : 0
- GARANTIE FINITION : 10 лет
- МАТЕРИАЛ : N/A
- TYPE : Однорычажный
- HAUTEUR TOTALE DU ROBINET (MM) : 162 мм
- RACCORDS : С гибкой подводкой
- VIDAGE : Без донного клапана
- TYPE D'INSTALLATION : 1 отверстие
- Аэратор с антиизвестковым покрытием

Технический чертёж



Спецификация продукта : Смеситель для раковины. E979-4. Коллекция : STILLNESS. ВЕС : 1.4 кг. МАТЕРИАЛ : N/A. ТИП УСТАНОВКИ : 1 отверстие. TYPE : Однорычажный. DÉBIT (L/MN SOUS 3 BARS) : 6 л/мин. HAUTEUR TOTALE DU ROBINET (MM) : 162 мм. SAILLIE DU BEC (MM) : 132 мм. RACCORDS : С гибкой подводкой. MÉCANISME : Последовательный керамический картридж. VIDAGE : Без донного клапана. MITIGEUR DE BAIN : 0. TYPE D'INSTALLATION : 1 отверстие. GARANTIE FINITION : 10 лет. Аэратор с антиизвестковым покрытием.

*В зависимости от конфигурации компьютера или настроек принтера, технических факторов и характеристик, цвета, которые Вы видите могут не полностью соответствовать настоящим цветам и являются схематическими.