

KLUDI BALANCE

встраиваемый смеситель для ванны и душа

№ артикула:

52 650 05 75

Поверхность:

05 хром

Описание:

встраиваемый смеситель для ванны и душа
внешняя монтажная часть
литой рычаг
автом. переключатель душ/ванна
керамический картридж с ограничителем
горячей воды
расход воды 31 л/мин (нижний выход)
29 л/мин (верхний выход) при давлении 3 бара
для встраиваемого блока 88 011

Дополнительный продукт:

88 011

KLUDI FLEXX.BOXX

встраиваемый блок DN 20

ФОТО



РАЗМЕРЫ

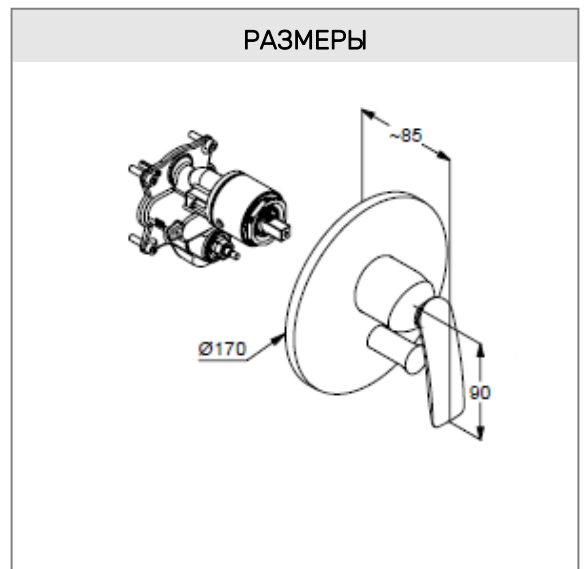


ГРАФИК РАСХОДА ВОДЫ

