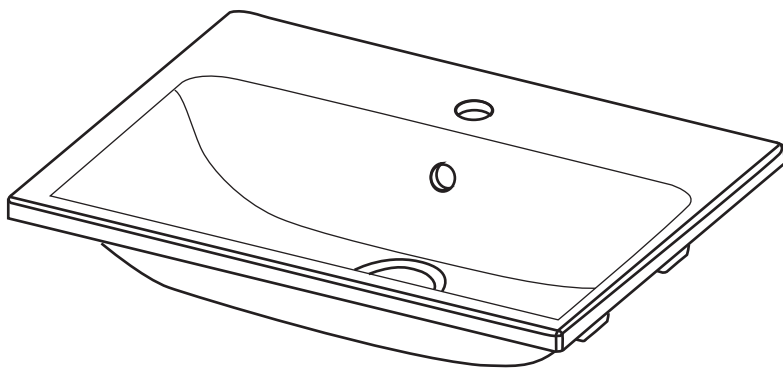


ПАСПОРТ НА РАКОВИНЫ МІХ



УВАЖАЕМЫЙ ПОКУПАТЕЛЬ!

MARKA ONE поздравляет Вас с удачной покупкой и выражает Вам благодарность за Ваш выбор. Мы гарантируем безупречное функционирование изделия при соблюдении правил его установки и эксплуатации. Перед началом установки и эксплуатации изделия, внимательно прочитайте данное руководство.

Обязательно проверьте правильность заполнения Гарантийного талона. Данным талоном, подтверждает качество приобретенного изделия и берет на себя обязательство по бесплатному устранению всех неисправностей, возникших по вине производителя.

Производитель оставляет за собой право вносить изменения в конструкцию изделия, для улучшения качества продукции и не ухудшающие его потребительских свойств.

БЛАГОДАРИМ ЗА ВАШ ВЫБОР!

КОМПЛЕКТАЦИЯ ИЗДЕЛИЯ

Поз.	Наименование	Кол-во
1	Раковина Mix	1 шт.
2	Пластиковые стяжки	4 шт. (5 шт.*)
3	Саморез 3.5x16	12 шт. (15 шт.*)
4	Евровинт	4 шт. (5 шт.*)
5	Шестигранный ключ	1 шт.

* Для раковин длиной 90-100 см.

РЕКОМЕНДАЦИИ ПО ЭКСПЛУАТАЦИИ И УХОДУ ЗА РАКОВИНОЙ

Правильное расположение и установка раковины обеспечит Вам комфортное пользование нашей продукцией.

Раковина MIX проста в уходе и прослужит Вам долго, следует лишь соблюдать простые правила:

- сохранность раковины и срок службы зависит от правильного ухода и соблюдения условий её эксплуатации;
- использовать раковину в соответствии с её функциональным назначением;
- температура воздуха в помещениях должна быть не ниже +15°C, относительная влажность не ниже ~45 % и не выше 80%. Существенное отклонение от указанного режима приводит к значительному ухудшению потребительских качеств, в частности к появлению трещин, не зависимо от материала, из которого она изготовлена.
- не рекомендуется располагать продукцию ближе 1 м от отопительных приборов и других источников тепла, а также избегать воздействия прямых солнечных лучей, т. к. продолжительное прямое воздействие света на некоторые участки может вызвать понижение их хроматических характеристик по сравнению с другими участками, которые меньше подвергались излучению.

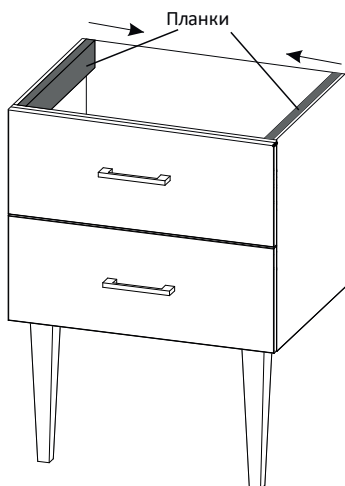
Следует оберегать поверхность раковины от механических повреждений; необходимо оберегать поверхности от попадания на них растворителей, спирта, бензина, ацетона, щелочей и других агрессивных жидкостей; для ухода за раковиной применять специальные чистящие и полирующие средства, не содержащие абразивы.



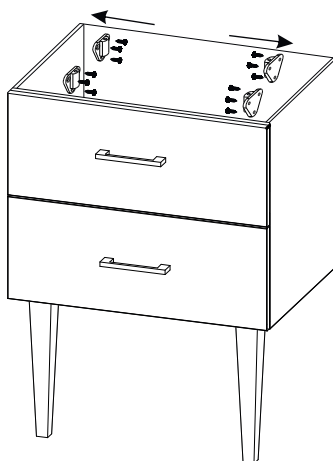
Внимание! Установка раковины на тумбу производится только после установки и закрепления тумбы к стене. Подключение и обслуживание сантехнического оборудования должно выполняться только специалистом соответствующей квалификации.

ДЛЯ ТОГО, ЧТОБЫ УСТАНОВИТЬ РАКОВИНУ НА ТУМБУ, НЕОБХОДИМО:

- 1** Отсоединить боковые планки от тумбы.



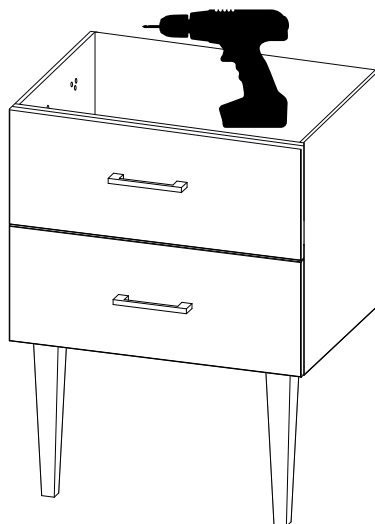
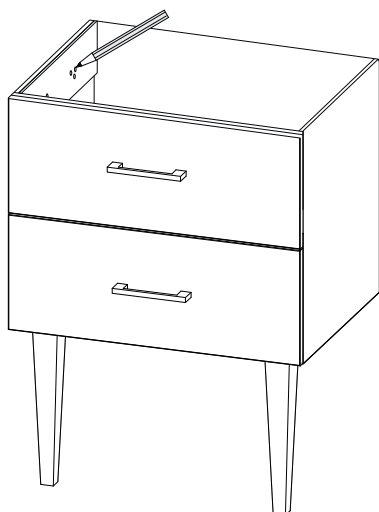
- 2** Присоединить стяжки пластмассовые на имеющиеся отверстия* к боковым стенкам тумбы, саморезами 3.5x16.



*** Если отверстия под стяжки отсутствуют, просверлить самостоятельно с помощью шаблона.**

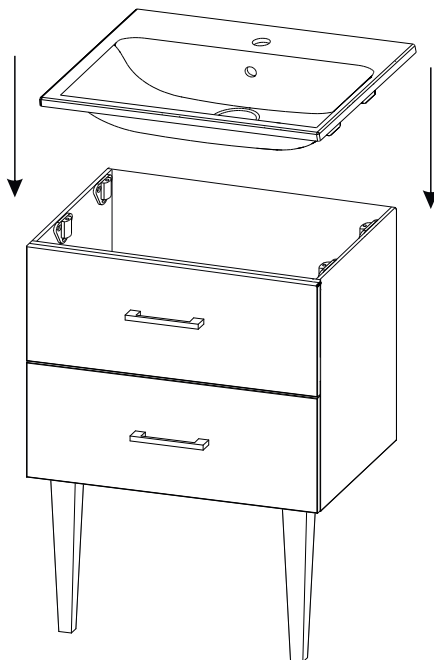
Приложить шаблон к стенке тумбы.
Левую сторону шаблона к левой стенке тумбы.
Отметить отверстия для сверления.

Убрать шаблон и просверлить
несквозные отверстия диаметром 3 мм.

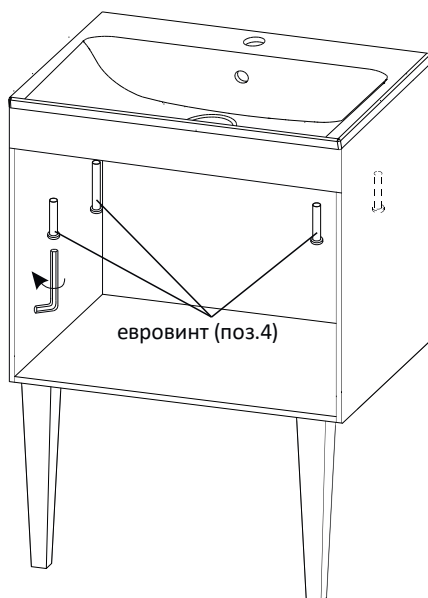


Аналогично выполнить по отношению к правой стенке тумбы.
После вышеуказанных действий возвращаемся к пункту 2.

3 Установить раковину на тумбу.

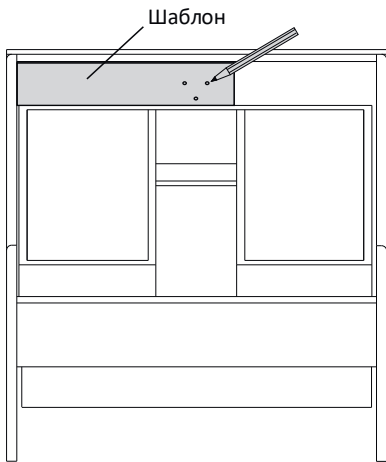


4 Зафиксировать раковину при помощи евровинтов и шестигранного ключа.

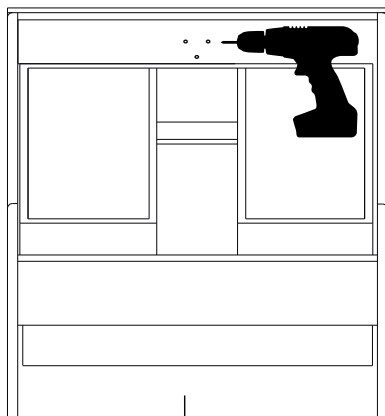


Для раковин Mix 90 и 100 имеется дополнительная пластмассовая стяжка, которая устанавливается на центральной перекладине тумбы, ниже указаны действия по ее монтажу.

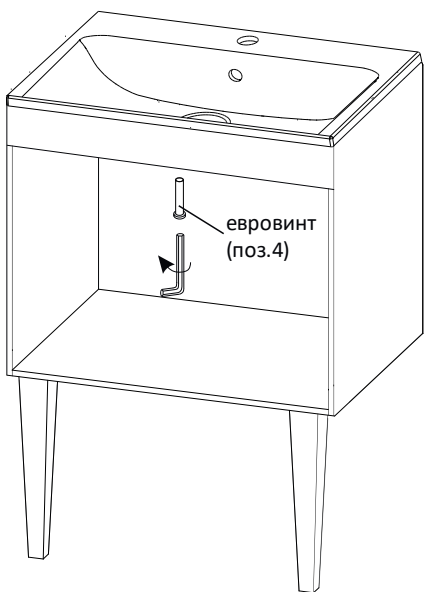
Приложить шаблон к центральной внутренней перекладине тумбы и отметить отверстия для крепления пластмассовой стяжки.



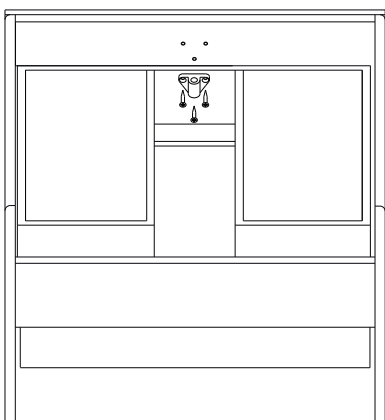
Убрать шаблон и просверлить несквозные отверстия диаметром 3 мм.



Зафиксировать раковину при помощи еврвинта и шестигранного ключа.



Присоединить пластмассовую стяжку на саморезы 3.5x16



ГАРАНТИЙНЫЕ ОБЯЗАТЕЛЬСТВА ПРОИЗВОДИТЕЛЯ И ПРАВИЛА ГАРАНТИЙНОГО ОБСЛУЖИВАНИЯ

1. MARKA ONE гарантирует, что раковина на момент покупки является комплектной, не имеет механических повреждений и соответствует установленным стандартам качества, безопасности и требованиям заключенного договора купли-продажи.
 2. Изготовитель обеспечивает бесплатный ремонт Изделия только в случае обнаружения дефектов производственного характера.
 3. Комплектность Изделия проверяется Покупателем при получении товара в присутствии Продавца. После продажные претензии по укомплектованности изделий не принимаются.
 4. Изготовитель оставляет за собой право отказа от бесплатного гарантийного ремонта в следующих случаях:
 - Изделие имеет следы постороннего вмешательства или была попытка самостоятельного ремонта.
 - Обнаружены попытки изменения конструкции Изделия.
 - Эксплуатация изделия проводилась не в соответствии с его целевым назначением или в условиях, для которых оно не предназначено.
 - Изделие использовалось с фурнитурой, не предусмотренной Изготовителем.
 - В Гарантийном талоне имеются исправления, не заверенные Изготовителем.
 - Обнаружены повреждения изделия, вызванные неправильным подключением к водопроводной и сливной коммуникации.
 - Дефект появился в результате отсутствия периодического подтягивания резьбовых соединений по мере надобности.
 5. Гарантия не распространяется на следующие неисправности:
 - Механические повреждения, внутренние или внешние, полученные в результате неправильной эксплуатации, установки или транспортировки.
 - Повреждения, вызванные попаданием на поверхность Изделия едких веществ и жидкостей.
 - Повреждения, вызванные стихией, пожаром, бытовыми факторами.
 6. Гарантия действительна при наличии Гарантийного талона, заверенного печатью Продавца и подписанного Покупателем. Все поля, указанные в Гарантийном талоне обязательны к заполнению!
 7. Продолжительность гарантийного срока указывается в Гарантийном талоне и исчисляется со дня продажи Изделия.
 8. Дата продажи и дата изготовления Изделия указываются в Гарантийном талоне.
 9. Гарантия на замененные компоненты прекращается вместе с гарантией на Изделие.
 10. Изготовитель снимает с себя ответственность за возможный вред, прямо или косвенно нанесенный продукцией, людям, домашним животным или имуществу в результате несоблюдения правил и условий эксплуатации, установки Изделия, умышленных или неосторожных действий потребителя или третьих лиц.
- Гарантийное обслуживание осуществляется по заявлению покупателя, поданному в магазин, где была приобретена раковина.

Устранение выявленных недостатков осуществляется в срок не более 45 календарных дней (ст. 20 Закона РФ «О защите прав потребителей»). Гарантийное обслуживание осуществляется только после предварительной очистки покрытия раковины покупателем.

Гарантийные сроки службы:

**Раковина - 48 мес. с момента продажи, для эксплуатации в домашних условиях.
24 мес. для мест общественного пользования.**

ГАРАНТИЙНЫЙ ТАЛОН №

Дата продажи

Наименование изделия:

Серийный №

Примечание:

М.П.

Подпись

Продавец:

С условиями гарантии ознакомлен:

ЭЛЕКТРОННЫЙ АДРЕС ПО РАБОТЕ С РЕКЛАМАЦИЯМИ:

PRETENSION@1MARKA.RU

ТЕЛЕФОН СЕРВИСНОЙ СЛУЖБЫ (бесплатный звонок по России):

8 800 550 30 13 (доб. 2)

ВРЕМЯ РАБОТЫ: 8:30 - 17:00 (по московскому времени)