

E98720



Коллекция: SINGULIER

Отделка*:



CP - Хром

Общие характеристики:



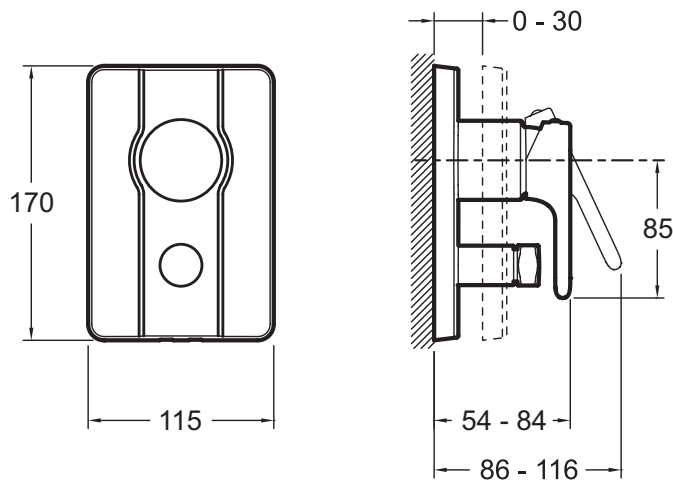
Преимущества для конечного пользователя

- Легкий уход: Встроенный аэратор с антиизвестковым покрытием
- Чувствительный ограничитель напора

Технические характеристики

- ВЕС : 2.5 кг
- МАТЕРИАЛ : N/A
- ТИП УСТАНОВКИ : Встраиваемые
- TYPE D'ACCESSOIRE : 0
- AVEC OU SANS ROBINETTERIE : 0
- MITIGEUR : МЕХАНИЧЕСКИЙ
- TYPOLOGIE DE ROBINETTERIE DE DOUCHE : МЕХАНИКА
- FORME DE LA DOUCHE DE TÊTE : 0
- TYPE DE SYSTÈME DE ROBINETTERIE DE BAIN : С СИСТЕМОЙ MODULO
- INVERSEUR : Встраиваемый
- TYPE DE FLEXIBLE : 0
- Автоматический переключатель с функцией блокировки

Технический чертеж



Спецификация продукта : Встраиваемый смеситель с переключателем на 2 выхода. E98720. Коллекция : SINGULIER. ВЕС : 2.5 кг. МАТЕРИАЛ : N/A. ТИП УСТАНОВКИ : Встраиваемые. TYPE D'ACCESSOIRE : 0. AVEC OU SANS ROBINETTERIE : 0. MITIGEUR : МЕХАНИЧЕСКИЙ. TYPOLOGIE DE ROBINETTERIE DE DOUCHE : МЕХАНИКА. FORME DE LA DOUCHE DE TÊTE : 0. TYPE DE SYSTÈME DE ROBINETTERIE DE BAIN : С СИСТЕМОЙ MODULO. INVERSEUR : Встраиваемый. TYPE DE FLEXIBLE : 0. Автоматический переключатель с функцией блокировки.