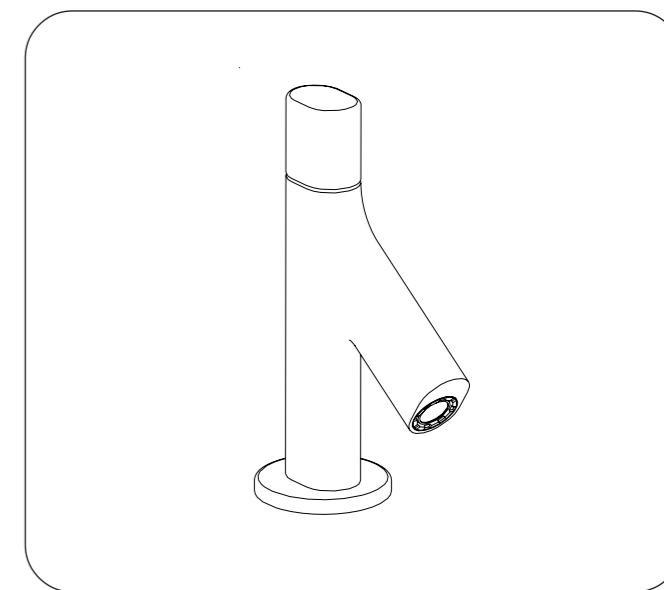
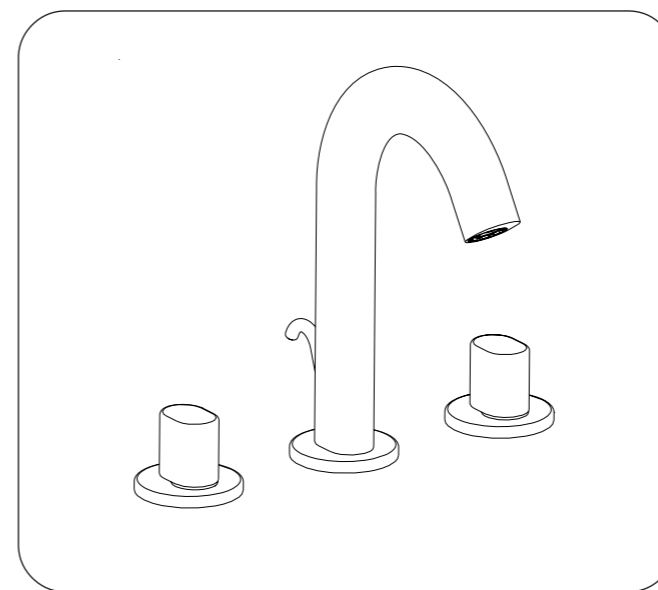
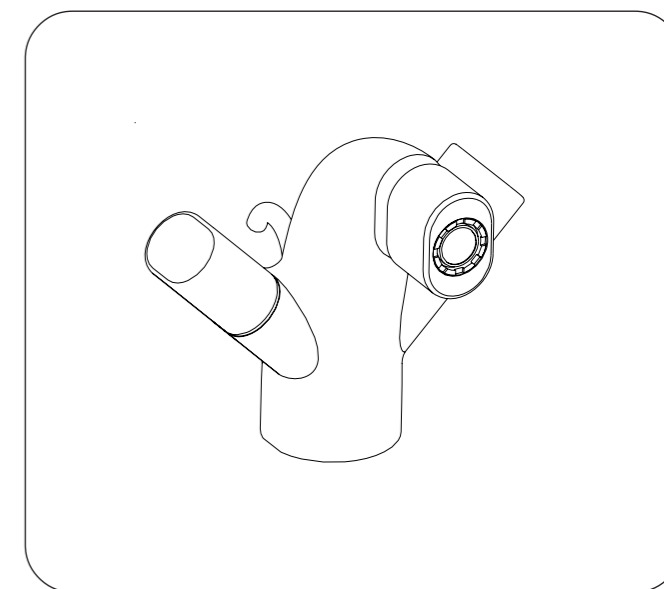
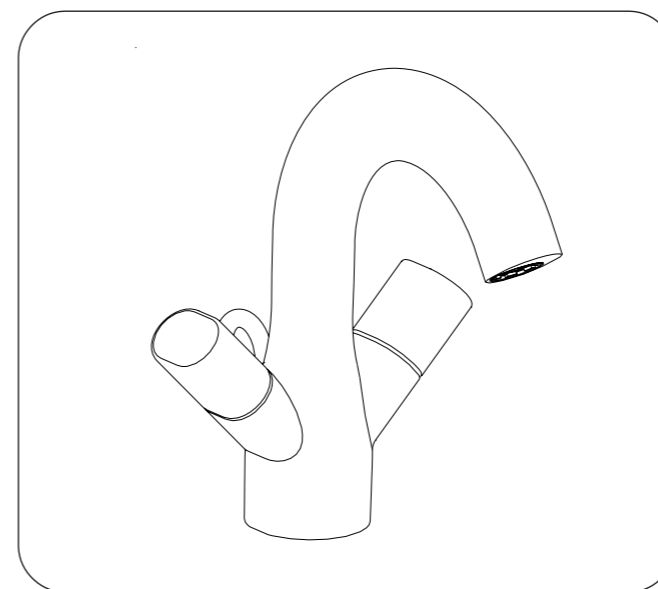
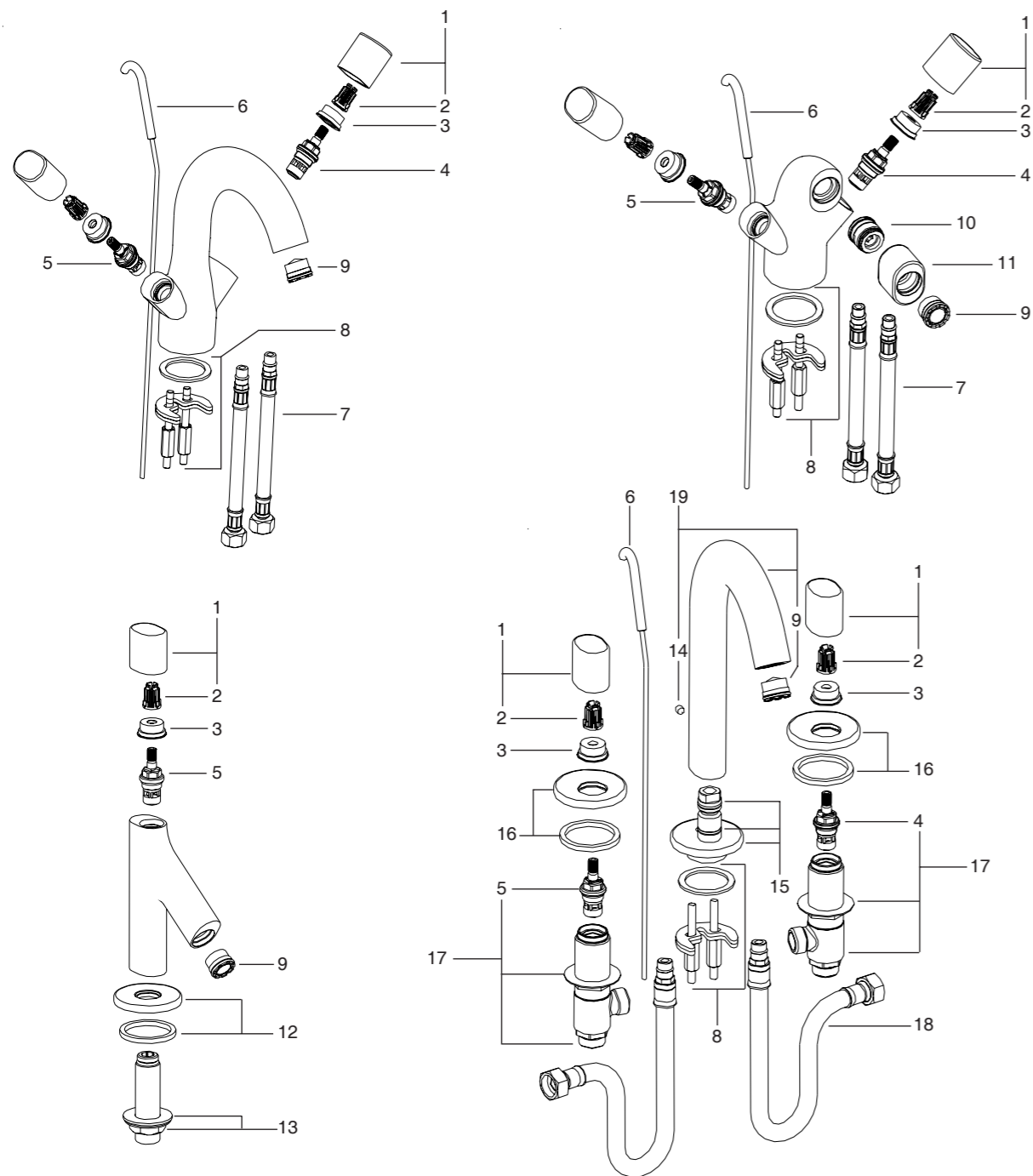


# TALAN

## Смеситель

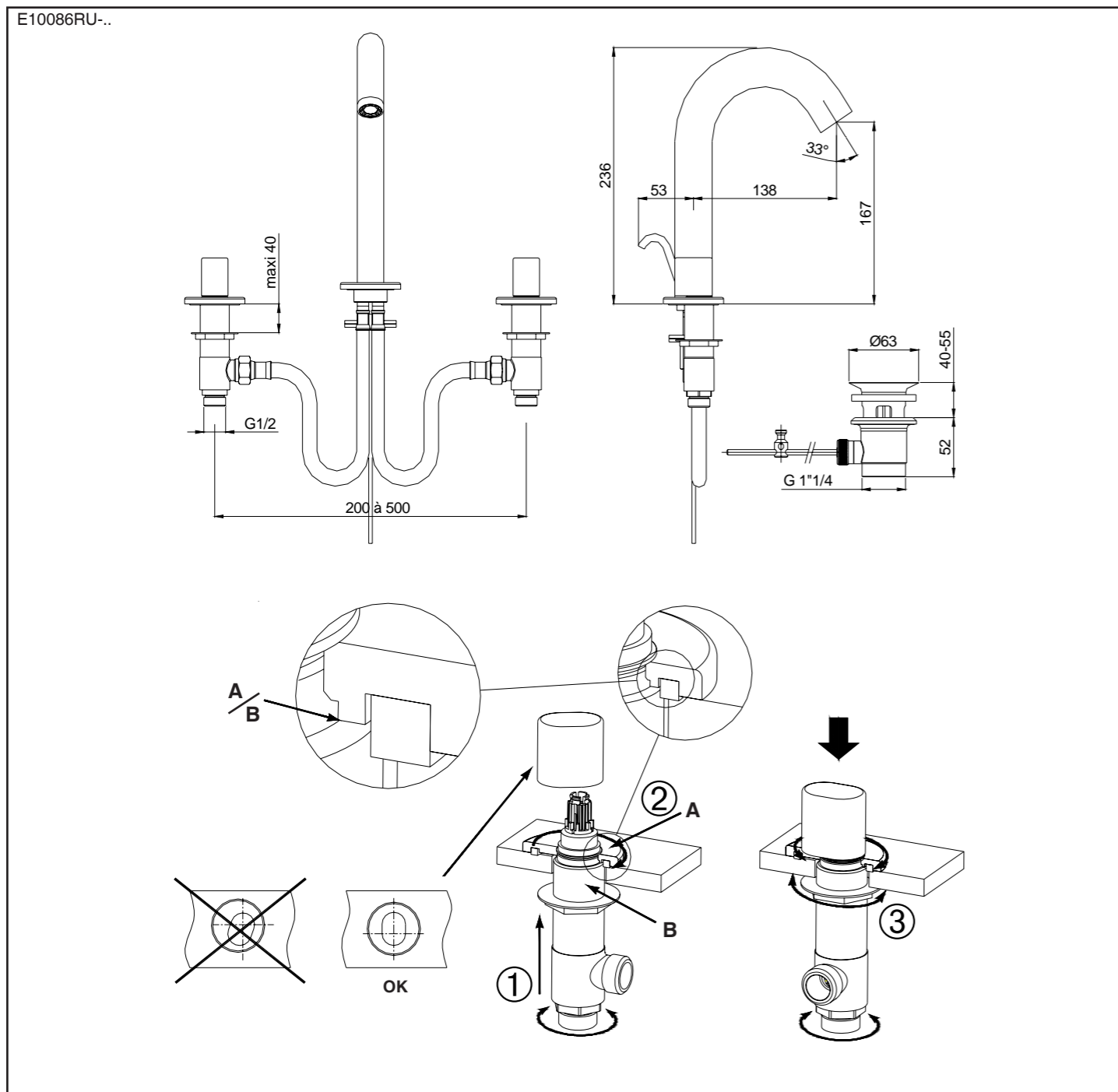
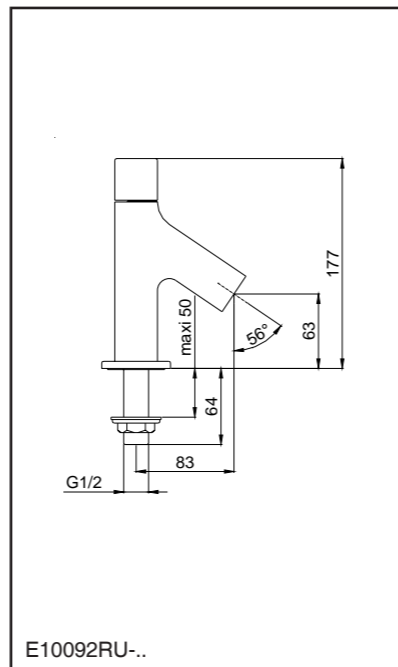
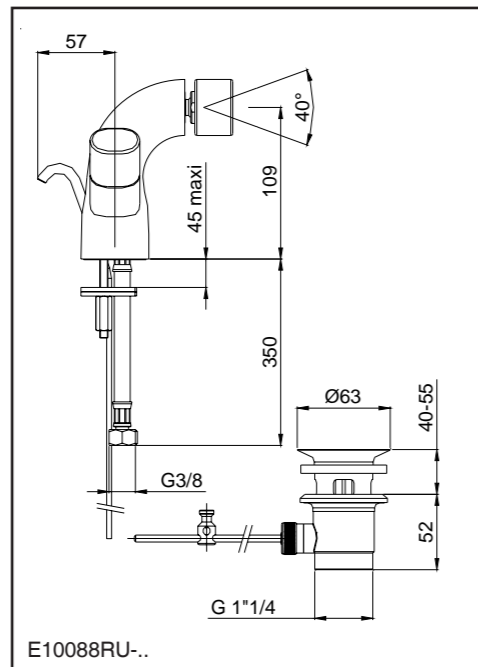
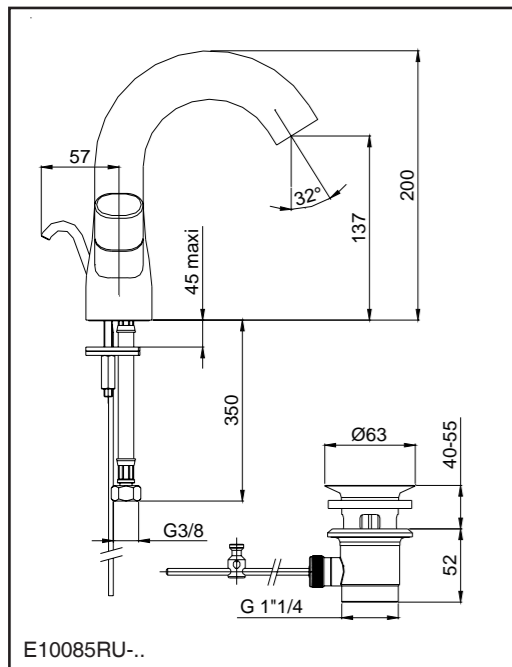


Поз. / Ref.	Наименование / Description	Артикул / Part number	Комплектность поставки / Pack
1	Ручка управления / Handle	E8A505-CP	1
2	Вставка / Spline adapter	R29701241	5
3	Кольцо / Ring	R8A515NF	1
4	Холодный патрон с дисками керамики / Cold ceramic disc valve	R8A508NF	1
5	Горячий патрон с дисками керамики / Hot ceramic disc valve	R8A370NF	1
6	Тяга донного клапана в сборе / Lift rod assembly	E8A506-CP	1
7	Пара гибких шлангов / Set of 2 supply hoses	R29304561	1
8	Набор крепежей / Mounting assembly	R29304704	1
9	Аэратор / Aerator	R8A605NF	1
10	Подвижная головка для биде / Ball joint	E8A092-CP	1

Поз. / Ref.	Наименование / Description	Артикул / Part number	Комплектность поставки / Pack
11	Конец / Cap	E8A507-CP	1
12	Отражатель / Escutcheon	E8A510-CP	1
13	Набор крепежей / Mounting assembly	R29908255	1
14	Винт / Screw	R29304404	1
15	Отражатель / Escutcheon	E8A512-CP	1
16	Пара отражателей / Set of 2 escutcheons	E8A513-CP	1
17	2 Корпус вентили смесителя / Set of 2 side bodies	R8A514NF	1
18	Пара гибких шлангов / Set of 2 supply hoses	R8A565NF	1
19	Излив / Spout	E8A511-CP	1

3007702-2 revision 2

Une marque de la Société KOHLER FRANCE - 330 339 144 RCS BOBIGNY  
 Siège Social : Immeuble Le Cap - 3, rue de Brennus  
 93631 La Plaine St Denis cedex  
 TEL : 33 (0) 1 49 17 37 37 - FAX : 33 (0) 1 49 17 37 40  
[www.jacobdelafon.fr](http://www.jacobdelafon.fr)  
[www.jacobdelafon.es](http://www.jacobdelafon.es)  
 SERVICE ASSISTANCE CLIENTELE : 0810 307 000  
 SAT ESPAÑA Y PORTUGAL : 902 11 38 36



## УКАЗАНИЦ ПО УСТАНОВКЕ

ⓇⓇ • Перед установкой смесителя тщательно промойте трубопроводы. После установки смесителя перед тем, как включить воду, демонтируйте аэратор. Откройте воду. Поверните рычаг управления влево до упора (горячая вода), затем вправо до упора (холодная вода) для того, чтобы удалить все посторонние частицы потоком воды. Установите аэратор на место.

• **Уход за смесителем:** отделка корпусных деталей смесителя требует тщательного и регулярного ухода. Чтобы сохранить внешний вид смесителя регулярно очищайте его поверхность не царапающей губкой с мыльной раствором, затем промойте водой и вытрите мягкой тканью. Никогда не используйте средства, содержащие метиловый спирт, кислотные, щелочные, абразивные вещества. Их применение может привести к повреждению поверхности.

**Газовые нагреватели воды,** для хорошей работы смесителя рекомендуется:

- Установить регулятор температуры на максимум
- Давление воды в подводящей сети должно быть не менее 1 бара, но не более 6 бар. Рекомендуемое давление 3 бара.

## INSTALLATION INSTRUCTIONS

ⓇⓇ • Drain pipes thoroughly before installing. After installing faucet, remove aerator. Turn on water supply. Turn on hot water ( handle at the left side) and cold water ( handle at the right side) to the maximum possible **to remove all deposits** with a strong flow of water. Reinstall aerator.

• **Finish:** This mixer has a finish which requires special care. To maintain its shine and luster, clean regularly with a non-abrasive sponge and soap, rinse thoroughly and dry with a soft cloth. Do not use harsh products containing methyl alcohol, acids, solvents or abrasives that can damage the finish.

• **Instantaneous gas water heater:** recommendations:

- Set temperature regulator at maximum position.
- Have static water pressure of at least 1 bar, 6 bars maximum, 3 bars advised.

## ЗАМЕНА АЭРАТОРА REPLACEMENT OF THE AERATOR

