

E45892



Коллекция: SHIFT ELLIPSE

Отделки*:



BN -
Полированный
никель



CP - Хром

Общие характеристики:



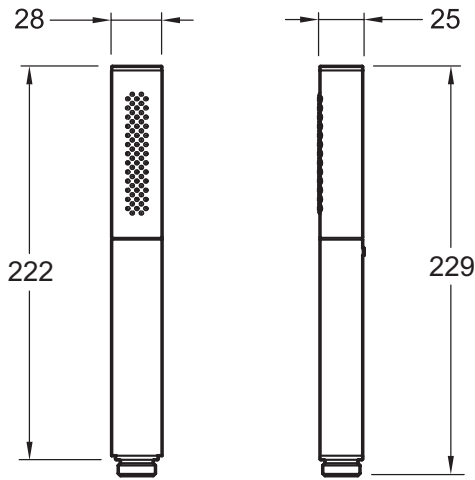
Преимущества для конечного пользователя

- 2 распылителя с антиизвестковым покрытием
- With flow control
- Хром

Технические характеристики

- ВЕС: 0,3 кг
- НАЛИЧИЕ СМЕСИТЕЛЯ: СО СМЕСИТЕЛЕМ
- НАЛИЧИЕ ДИНАМИКА: БЕЗ ДИНАМИКА
- ФОРМА ВЕРХНЕГО ДУША: КВАДРАТНЫЙ
- ПЕРЕКЛЮЧАТЕЛЬ: 0
- АКСЕССУАРЫ: РУЧНОЙ ДУШ
- ОДНОРЫЧАЖНЫЙ СМЕСИТЕЛЬ: ОДНОРЫЧАЖНЫЙ ТЕРМОСТАТ
- КЛАССИФИКАЦИЯ: ТЕРМОСТАТИЧЕСКИЙ
- ВЫПУСК ВОДЫ: ДВА ВЫХОДА ВОДЫ
- ТИП ШЛАНГА: 0

Технический чертёж



Спецификация продукта: Ручной душ Shift Ellipse с двумя режимами. E45892. Коллекция: SHIFT ELLIPSE. ВЕС: 0,3 кг. АКСЕССУАРЫ: РУЧНОЙ ДУШ. НАЛИЧИЕ СМЕСИТЕЛЯ: СО СМЕСИТЕЛЕМ. ОДНОРЫЧАЖНЫЙ СМЕСИТЕЛЬ: ОДНОРЫЧАЖНЫЙ ТЕРМОСТАТ. НАЛИЧИЕ ДИНАМИКА: БЕЗ ДИНАМИКА. КЛАССИФИКАЦИЯ: ТЕРМОСТАТИЧЕСКИЙ. ФОРМА ВЕРХНЕГО ДУША: КВАДРАТНЫЙ. ВЫПУСК ВОДЫ: ДВА ВЫХОДА ВОДЫ. ПЕРЕКЛЮЧАТЕЛЬ: 0. ТИП ШЛАНГА: 0.