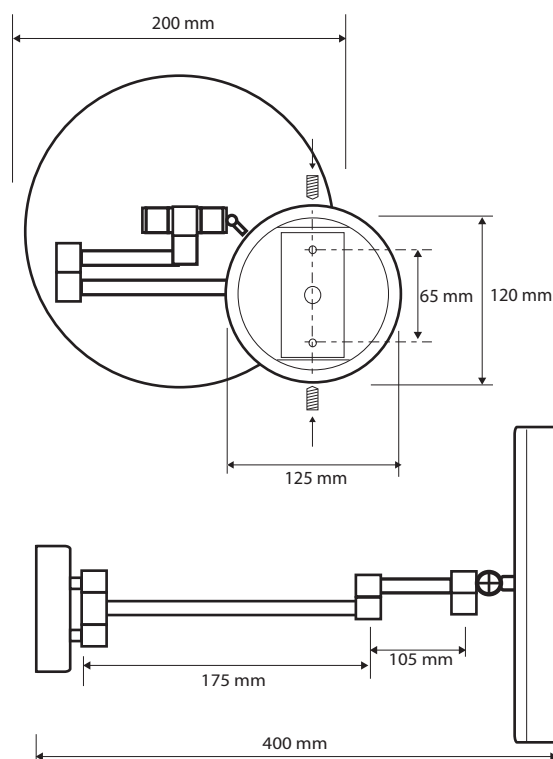
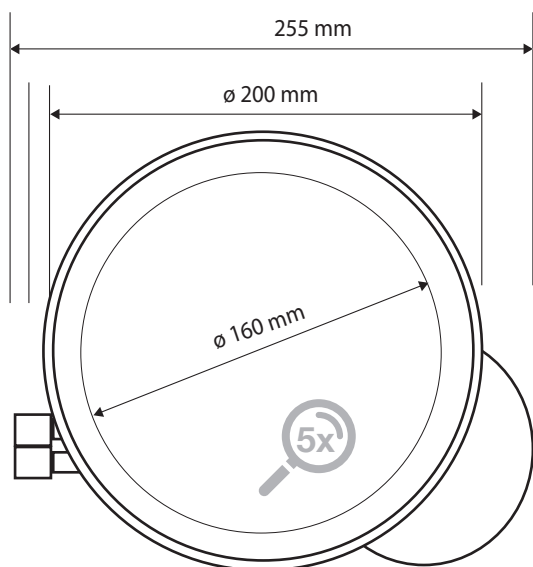
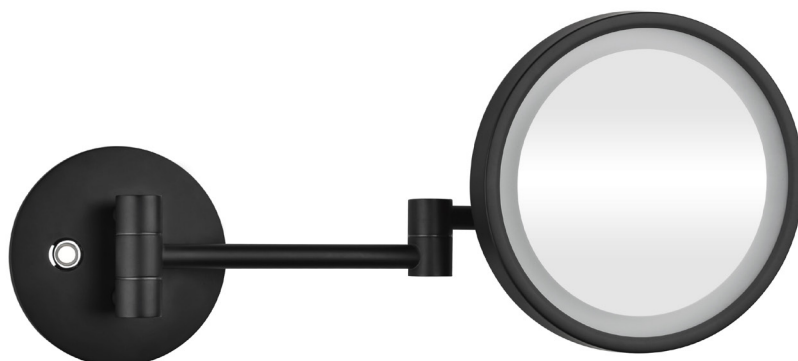




touch
sensor
switch



Parametry / Features / Eigenschaften

šířka / width / Breite:	255 mm
výška / height / Höhe:	200 mm
hloubka / depth / Tiefe:	400 mm
materiál / material / Material:	mosaz, sklo / brass, glass / Messing, Glas
povrch. úprava / finish / Oberfläche:	černá / black / Schwarz
záruka / warranty / Garantie:	2 roky / 2 years / 2 jahre
5x zvětšovací / 5x magnifying / 5-fach-Vergrößerung	
jmenovité napětí / Feeding tension / Nennspannung:	110–240 V
Frekvence / Frequency / Frequenz:	50 Hz
druh osvětlení / type of lighting / Art der Beleuchtung:	LED 4500 K
2 typy osvětlení (teplé, studené) / 2 types of lighting (hot and cold) / 2 Typen von Beleuchtung (warme, kalte)	
delkový výkon LED diod / Total power of the LED lamps / Gesamtleistung von LEDs:	3 W
životnost LED diod / Life time of the LED lamps / LED-Lebensdauer:	10.000 h
délka vývodu / length outlet / Länge Steckdose:	800 mm
třída izolace / Insulation class / Isolationsklasse:	IP44
certifikace / Certifications / Bescheinigung:	CE