

**E98708**



**Коллекция:** SINGULIER

**Отделки\*:**



CP - Хром

**Общие характеристики:**



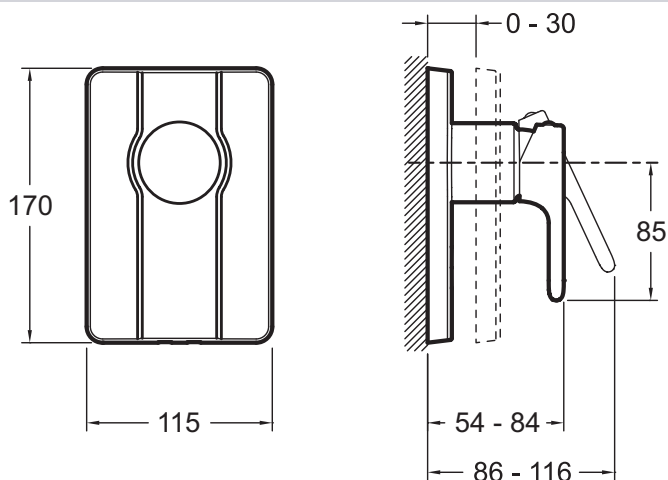
**Преимущества для конечного пользователя**

- Легкий уход: Встроенный аэратор с антиизвестковым покрытием
- Чувствительный ограничитель напора

**Технические характеристики**

- ВЕС : 1.9 кг
- МАТЕРИАЛ : N/A
- ТИП УСТАНОВКИ : Встраиваемые
- TYPE D'ACCESSOIRE : 0
- AVEC OU SANS ROBINETTERIE : 0
- MITIGEUR : МЕХАНИЧЕСКИЙ
- TYPOLOGIE DE ROBINETTERIE DE DOUCHE : МЕХАНИКА
- TYPE DE SYSTÈME DE ROBINETTERIE DE DOUCHE : С СИСТЕМОЙ MODULO
- FORME DE LA DOUCHE DE TÊTE : 0
- TYPE DE SYSTÈME DE ROBINETTERIE DE BAIN : С СИСТЕМОЙ MODULO
- INVERSEUR : 0
- TYPE DE FLEXIBLE : 0
- Комплект для установки Modulo 98699D

**Технический чертёж**



Спецификация продукта : Встраиваемый смеситель на 1 выход. E98708. Коллекция : SINGULIER. ВЕС : 1.9 кг. МАТЕРИАЛ : N/A. ТИП УСТАНОВКИ : Встраиваемые. TYPE D'ACCESSOIRE : 0. AVEC OU SANS ROBINETTERIE : 0. MITIGEUR : МЕХАНИЧЕСКИЙ. TYPOLOGIE DE ROBINETTERIE DE DOUCHE : МЕХАНИКА. TYPE DE SYSTÈME DE ROBINETTERIE DE DOUCHE : С СИСТЕМОЙ MODULO. FORME DE LA DOUCHE DE TÊTE : 0. TYPE DE SYSTÈME DE ROBINETTERIE DE BAIN : С СИСТЕМОЙ MODULO. INVERSEUR : 0. TYPE DE FLEXIBLE : 0. Комплект для установки Modulo 98699D.

\*В зависимости от конфигурации компьютера или настроек принтера, технических факторов и характеристик, цвета, которые Вы видите могут не полностью соответствовать настоящим цветам и являются схематическими.