

## Техкарта

### KLUDI AMEO

излив для ванны DN 20

№ арт.:

41 505 05

Поверхн.:

хром

### Описание:

излив для ванны DN 20

настенный монтаж

длина излива 170 мм

расход воды 28 л/мин

аэратор s-pointer M 24 x 1

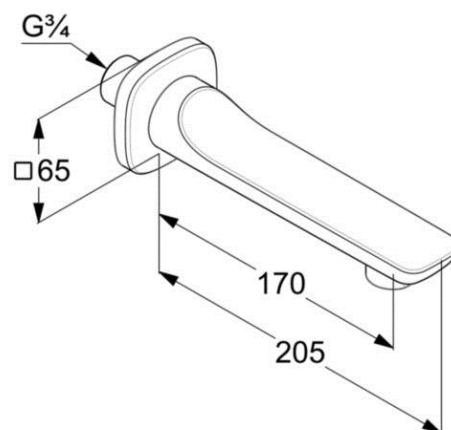
отдельный соединительный штуцер G 3/4

для настенного монтажа

### Фото



### Размеры



### График расхода воды

